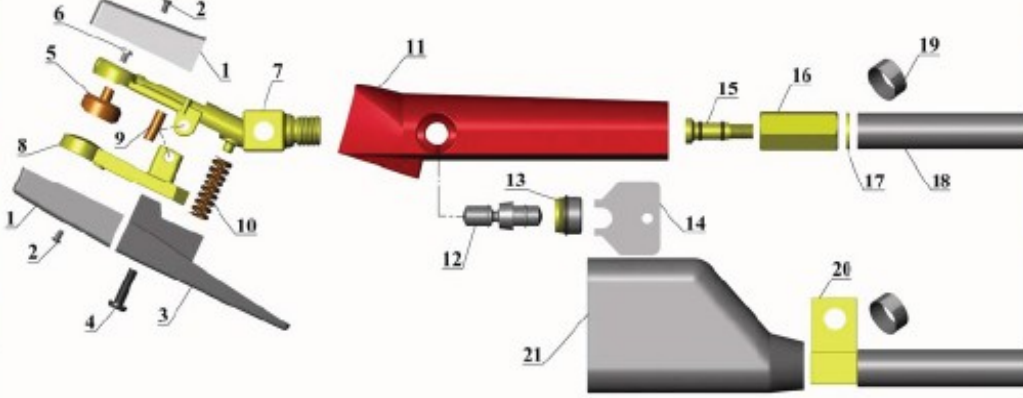


K - 4000

YEDEK PARÇALARI

K4000 KARBON KESME TORCU K4000 CARBON CUTTING TORCH

KARBON KESME



Ürün Item	Ürün Kodu Part Number	Açıklama	Description
	40.300.010	K4000 Karbon Kesme Torcu 6mt	K4000 Carbon Cutting Torch 6mt
1	40.310.010	Bakalit İzolatör (Takım)	Insulator (Set)
2	40.310.020	Bakalit İzolatör Vidası	Insulator Screw
3	40.310.030	Bakalit Kol	Lever
4	40.310.040	Bakalit Kol Vidası	Lever Screw
5	40.310.050	Bakır Elektrod Tutucu	Head
6	40.310.060	Bakır Elektrod Tutucu Vidası	Head Screw
7	40.320.010	Torç Kafası	Torch Body
8	40.330.010	Elektrod Sıkıcı Kol	Upper Arm
9	40.330.020	Mafsal Pimi	Hinge Pin
10	40.330.030	Yay	Spring
11	40.330.040	Kabza	Handle
12	40.330.050	O-Ringli Valf (Sibop)	Valve with O-Ring
13	40.330.060	Kapaklı Vana	Valve with Bonnet
14	40.330.070	Kapaklı Vana Anahtarı	Bonnet Wrench
15	40.340.010	Boyun Bağlanb Vidası	Retainer Screw
16	40.340.020	Boyun Bağlanb Somunu	Connector
17	40.340.030	Boyun Bağlanb Pulu	Flat Washer
18	40.350.010	Akım Kablosu	Conductor
19	40.350.020	Kelepçe	Clamp
20	40.350.030	Torç Dip Bloğu	Female Connector
21	40.350.040	Dip Blok İzolatörü	Insulating Boot



MARINE ENGINEERING

Adres: Yayla Mah. Vatan Cad. MEKA İş Merkezi No: 58 Kat:3 D.16
Tuzla - İSTANBUL / TURKEY
Tel: + 90 216 701 23 13 Fax: +90 216 701 23 14 Gsm: +90 532 506 39 59
web: www.marine-engineering.net